

SAETA

Paneles acústicos de Pet para paredes

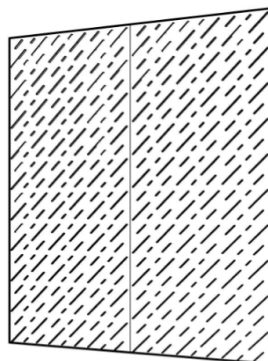


Descripción

Los paneles **Saeta** están diseñados para entornos con necesidades estéticas y acústicas, y ofrece un amplio potencial de personalización y un control acústico de primer nivel. Una solución ideal para paredes en salas de conferencias, oficinas corporativas, escuelas y servicios públicos por igual. Las superficies de **Saeta** ahorran espacio en el piso y mejora drásticamente su paisaje sonoro.

Saeta se puede fabricar para que combinarlo en su espacio utilizando colores u opciones de configuración con otros productos de Petcom, para crear una fuerte cohesión visual, acústica y decorativa. Vamos más allá de lo que otras empresas ofrecen, entregando paneles de pared acústicos cortados y hechos a medida de su proyecto.

Fabricados íntegramente de Pet, los revestimientos de paredes **Saeta** son una respuesta a la sostenibilidad ecológica y a los requerimientos de la calidad Medioambiental que enfrenta actualmente al diseño interior y acondicionamiento acústico contemporáneo.



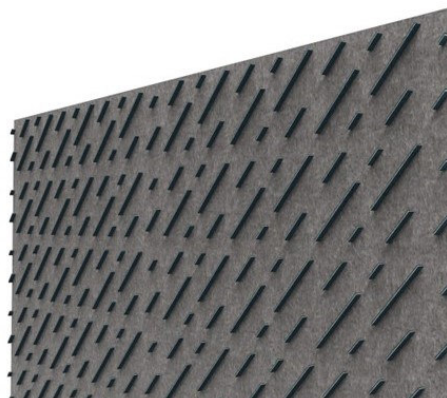
Especificaciones

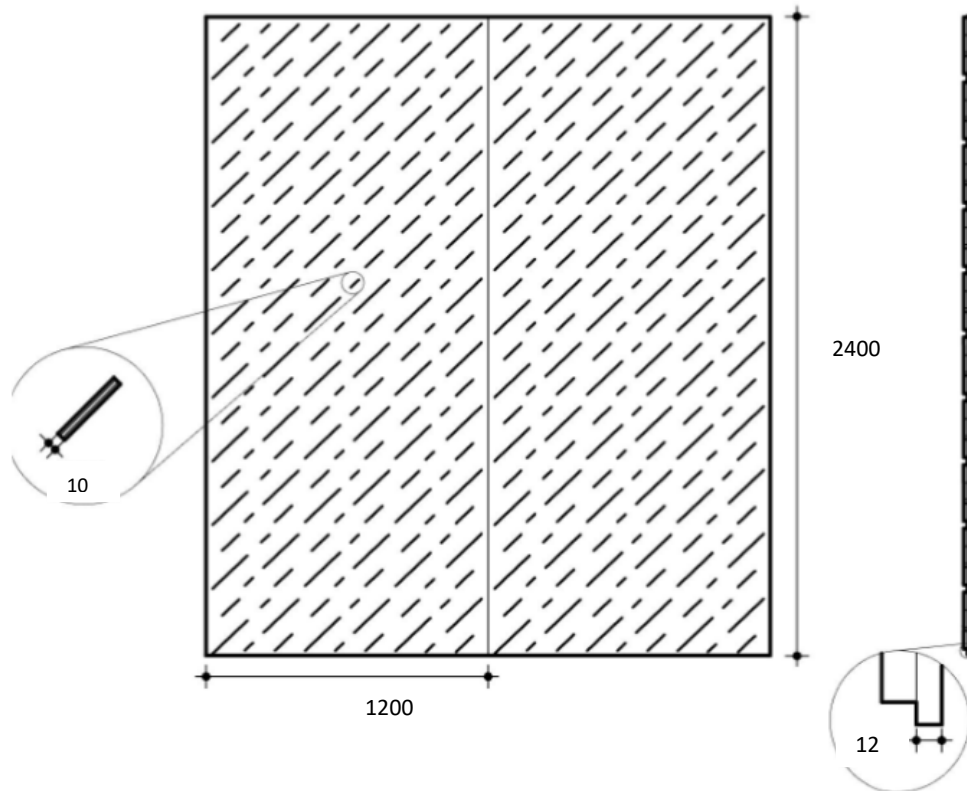
Naturaleza	Pet (60 % reciclado, resto sin reciclar).
Dimensiones	12 x 1200 x 2400 mm. Panel.
Espesor resaltes	12 mm.
Reacción al fuego	Bs2 d0.
Formaldehido	Exento.
VOC	No contiene.
Otras medidas	Bajo demanda.
Medioambiente	100 % reciclable.
Absorción acústica:	ASTM C 423 - 17.

Frecuencias, Hz	125	250	500	1000	2000	4000	NRC
NRC	0,74	1,02	1,38	1,87	1,61	2,18	1,25
Sabin por m²	6,57	11,31	15,60	21,20	28,71	13,64	1,26

Ventajas

- Sistema de revestimiento acústico todo en uno.
- Valores absorbentes excepcionales.
- Durabilidad indefinida.
- Resistente a los impactos y golpes.
- No se deteriora, es higroscópico. No putrefactible.
- Ideal para todos los espacios de interiores.
- Sistema de instalación muy sencillo.
- Todos los componentes son de Pet.
- Producto reciclable.





Los colores

Pueden ocurrir ligeras variaciones de color ya que los paneles de fieltro de Pet están hechos de fibras recicladas. Los paneles tienen un anverso y un reverso porque las fibras están orientadas de manera diferente en ambos lados. Tenga en cuenta de instalar los paneles en la misma dirección y utilizar el mismo lado durante la instalación para evitar alteraciones en la apariencia.



Mantenimiento y limpieza

Los revestimientos acústicos y decorativo **Saeta** se limpian con un aspirador.

Instalación y configuración

Los revestimientos **Saeta** se instalan mediante adhesivos rápidos fijados a la pared.



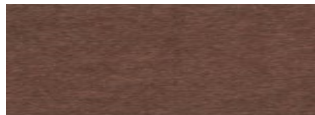
Gama de colores



Mármol

Gris medio

Antracita



Marrón



Beige



Negro



Azul

CROXON, S. L.

Sevilla – España

www.croxon.es – info@croxon.es